

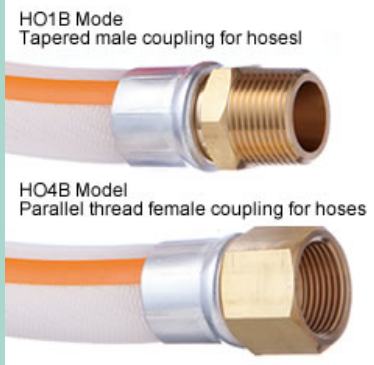


TOYOSILICONE THERMO

สายทนความร้อนอเนกประสงค์

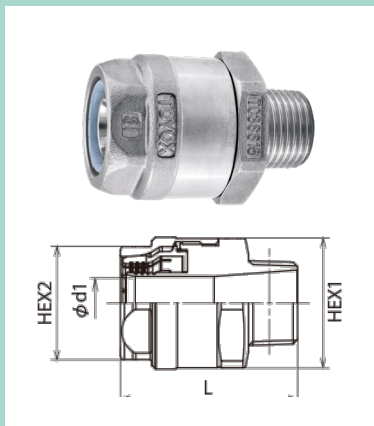
TSITH Types

ข้อต่อยี่ห้อสายยางอ่อน TOYOSILICONE THERMO พร้อมเกลียวต่อสายยาง



รหัสสินค้าข้อต่อ	รหัสสายยางอ่อน	ข้อมูลจำเพาะ ของเกลียว	ขนาด				
			D	E	H	I	HEX
HO1B-9	TSITH-9	R3/8	7	26	20	15	17
HO1B-12	TSITH-12	R1/2	9.5	31	23	20	22
HO1B-19	TSITH-19	R3/4	15	35	31	20	27
HO1B-25	TSITH-25	R1	20.5	37	31	22	35
HO4B-9	TSITH-9	G3/8		22	20		19
HO4B-12	TSITH-12	G1/2		25	23		24
HO4B-19	TSITH-19	G3/4		29	31		30
HO4B-25	TSITH-25	G1		33	31		38

มาตรฐานข้อต่อสำหรับสายยางอ่อน TOYOSILICONE THERMO HOSE



รหัสสินค้า	รหัสสายยางอ่อน	ข้อมูลจำเพาะ ของเกลียว	ขนาด				น้ำหนัก g	พื้นที่
			L	Ød	HEX1	HEX2		
TC3-SS9-R3/8	TSITH-9	R3/8	48	6.9	30	24.2	133	20
TC3-SS12-R1/2	TSITH-12	R1/2	53	10.1	32	27	178	20
TC3-SS15-R1/2	TSITH-15	R1/2	55	13.3	36	30.8	217	20
TC3-SS19-R3/4	TSITH-19	R3/4	59.5	16.9	41	35.8	290	10
TC3-SS25-R1	TSITH-25	R1	66	22.9	50	43.8	438	10